



Kemp LoadMaster: Nowoczesne kontrolery dostarczania aplikacji

Jakub Andrzejewski

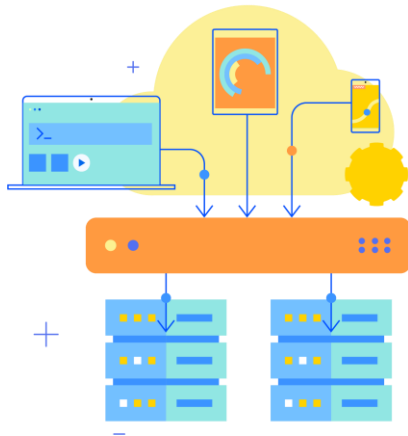
Partner Account Manager CEE, Progress

LoadMaster

Wysoce wydajny Application Delivery Controller (ADC) i load balancer, który zapewnia i wspomaga dostępność, skalowalność i bezpieczeństwo.

Wsparcie Application Delivery

Wydajność i odporność aplikacji



- Inteligentne rozkładanie obciążenia
- Globalne równoważenie obciążenia serwera
- SSL/TLS balancing

Ochrona i zarządzanie dostępem



- Edge Security Pack
- Web Application Firewall (WAF)
- Zero-trust Network Access (ZTNA)

Wsparcie aplikacji multi-cloud & on-premise

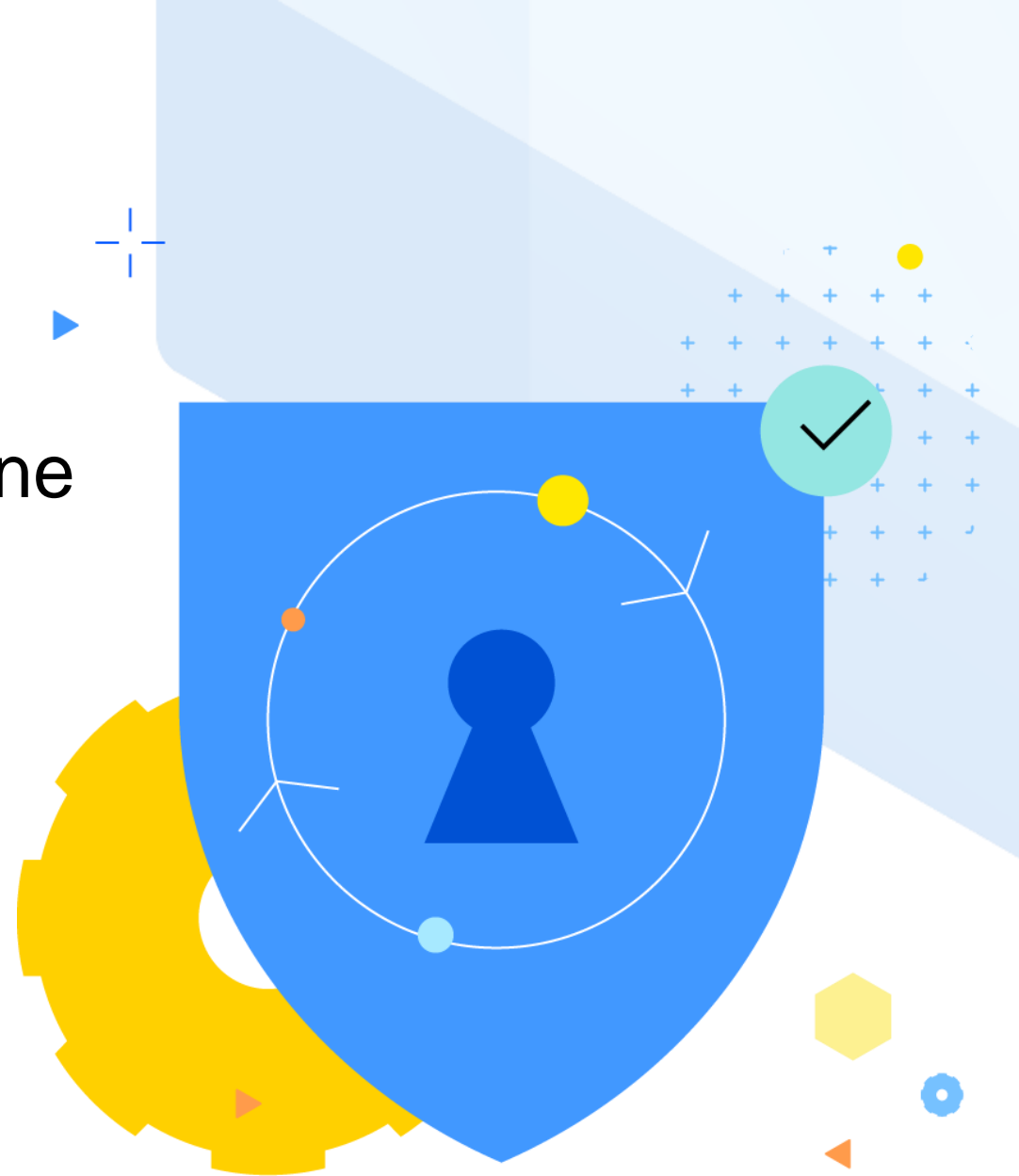


- Integracja hybrydowych środowisk cloud i on-premise
- Zwiększona zwinnność podczas skalowania lub wdrażania aplikacji
- API Gateway

Application Security

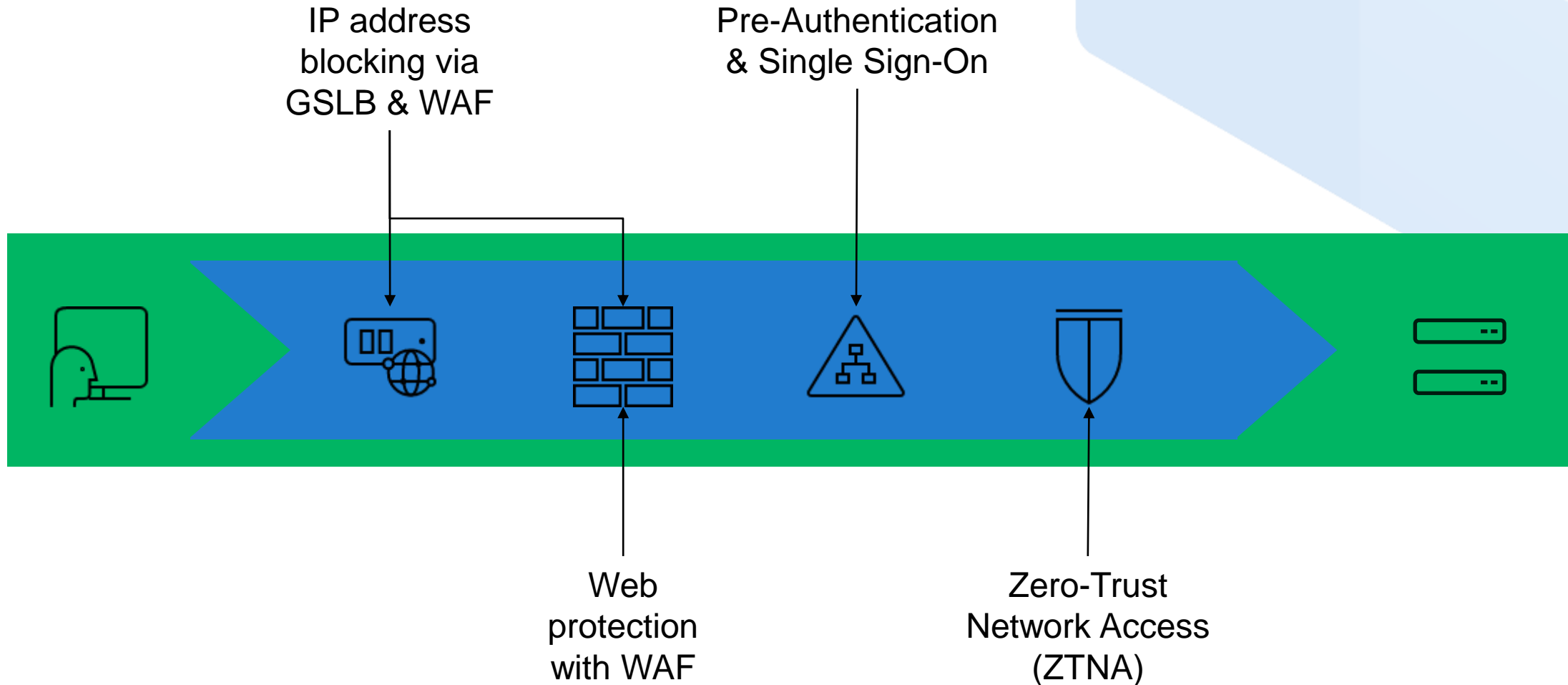
Naruszenia bezpieczeństwa są kosztowne

Średni koszt naruszenia danych wzrósł o 2,6% z 4,24 mln USD w 2021 r. do 4,35 mln USD w 2022 r.
Średni koszt wzniął się o 12,7% z 3,86 mln USD w 2020 r. *

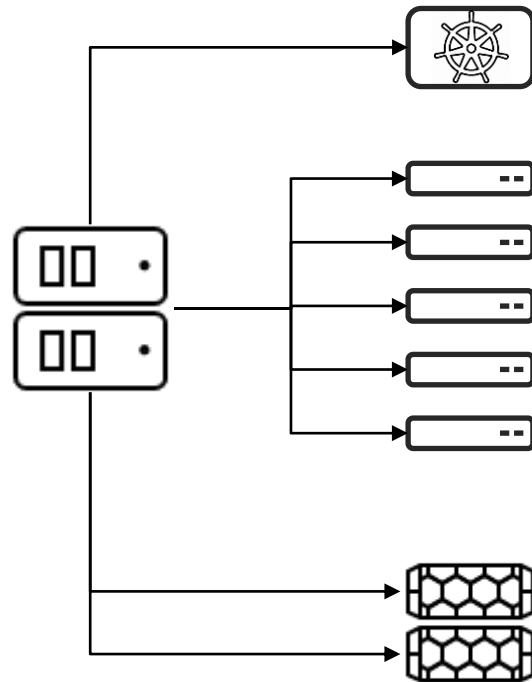


**The annual IBM Cost of a Data Breach Report, 2022*

Bezpieczeństwo warstwowe z LoadMaster



LoadMaster Application Support



Progress® DataDirect®

Progress® MOVEit®

Progress® Sitefinity®

Progress® WhatsUp® Gold

Progress® OpenEdge®



ORACLE

CITRIX®

SAP

DELL EMC SCALITY

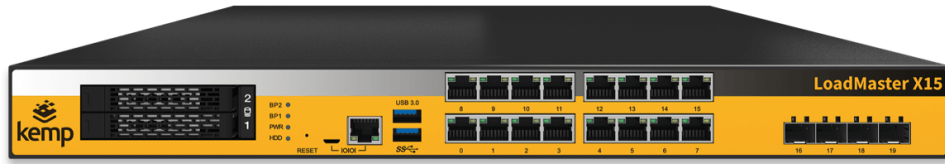
NetApp CLOUDIAN®

Certyfikowane szablony dla wszystkich głównych środowisk pracy zapewniają najlepsze praktyki i upraszczają wdrożenie.

Ty wybierasz...

**Cloud – Virtual – Hardware
Perpetual – Subscription - PAYG**

Elastyczne licencjonowanie



Hardware Appliances
1Gbps to 90Gbps throughput



Virtual Appliances
500Mbps to uncapped throughput



Cloud Appliances
500Mbps to uncapped throughput

- Licencje wieczyste dostępne na wszystkich platformach
- Subskrypcje dostępne w środowiskach wirtualnych i w chmurze
- Licencje zbiorcze w środowiskach wirtualnych i w chmurze
- Pay-as-you-go (PAYG) w chmurze

Co mówią klienci...



Rated 4.9/5



Rated 4.9/5



Rated 9.7/10

"We currently use Kemp LoadMasters across the whole organization. They sit in front of everything that we can/need to make highly available."



"I have used Kemp loadbalancers for years and they run reliably, with very high performance. They are easy to deploy, integrate and to operate. There is always a quick response from the support."



"Deployment and initial setup is straight forward. The product is really amazing and make IT's life easy. I love it and I highly recommend."



"It has an easy to use, intuitive interface. Creating a highly available configuration was very simple. The LoadMaster documentation is very thorough and support staff highly responsive."

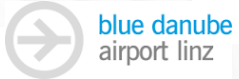




Volkswagen



AVADIS



PICTET



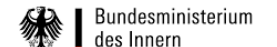
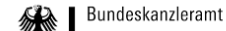
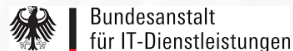
BANK FRICK



BIZERBA



Bayrisches Staatsministerium der Justiz



bratschi wiederkehr & buob



orpor.



ELBPILHARMONIE HAMBURG



LoadMaster - funkcjonalności

Management & Control

Centralized automated load balancer provisioning and simplified day-to-day management of application experience



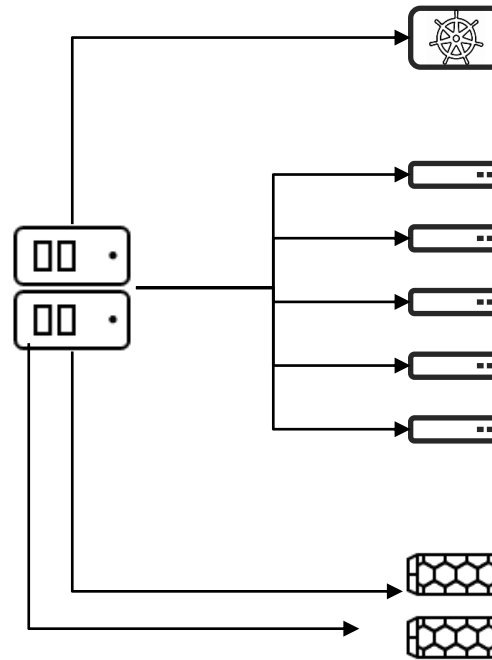
360 Central®

Predictive Analytics

Intelligent data correlation provides early detection of AX issues with actionable insight to resolve issues before they occur



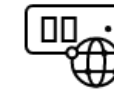
360 Vision®



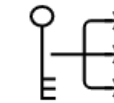
Pre-authentication



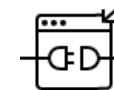
Web Application Firewall (WAF)



Global Server Load Balancing



Zero Trust Network Access



API Gateway

